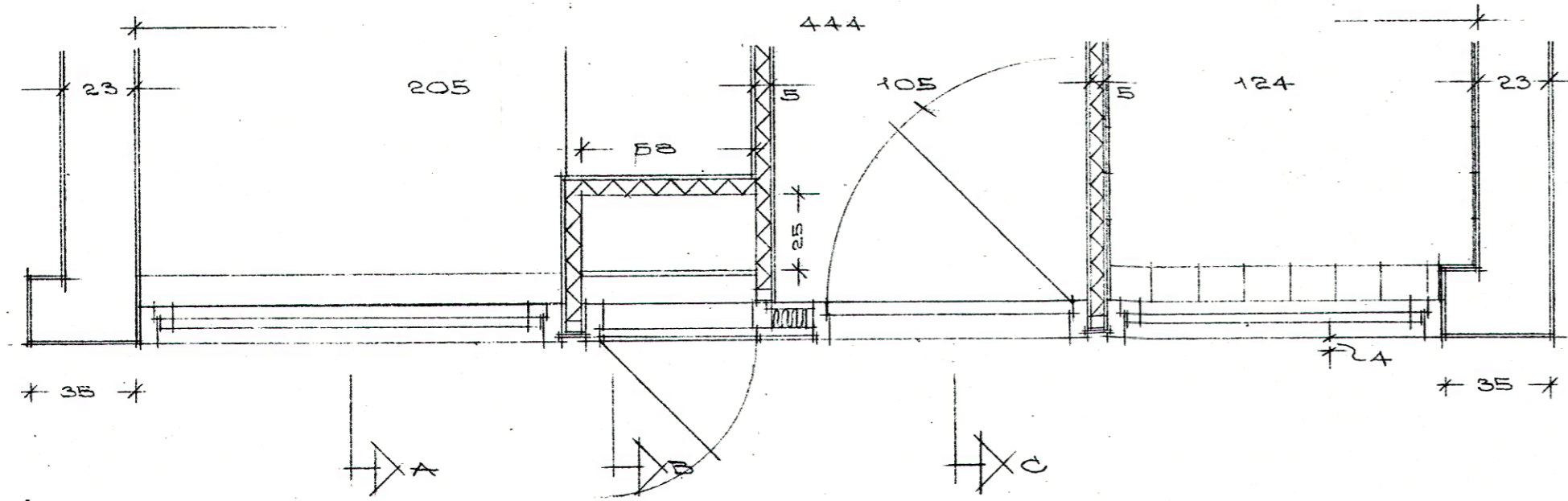
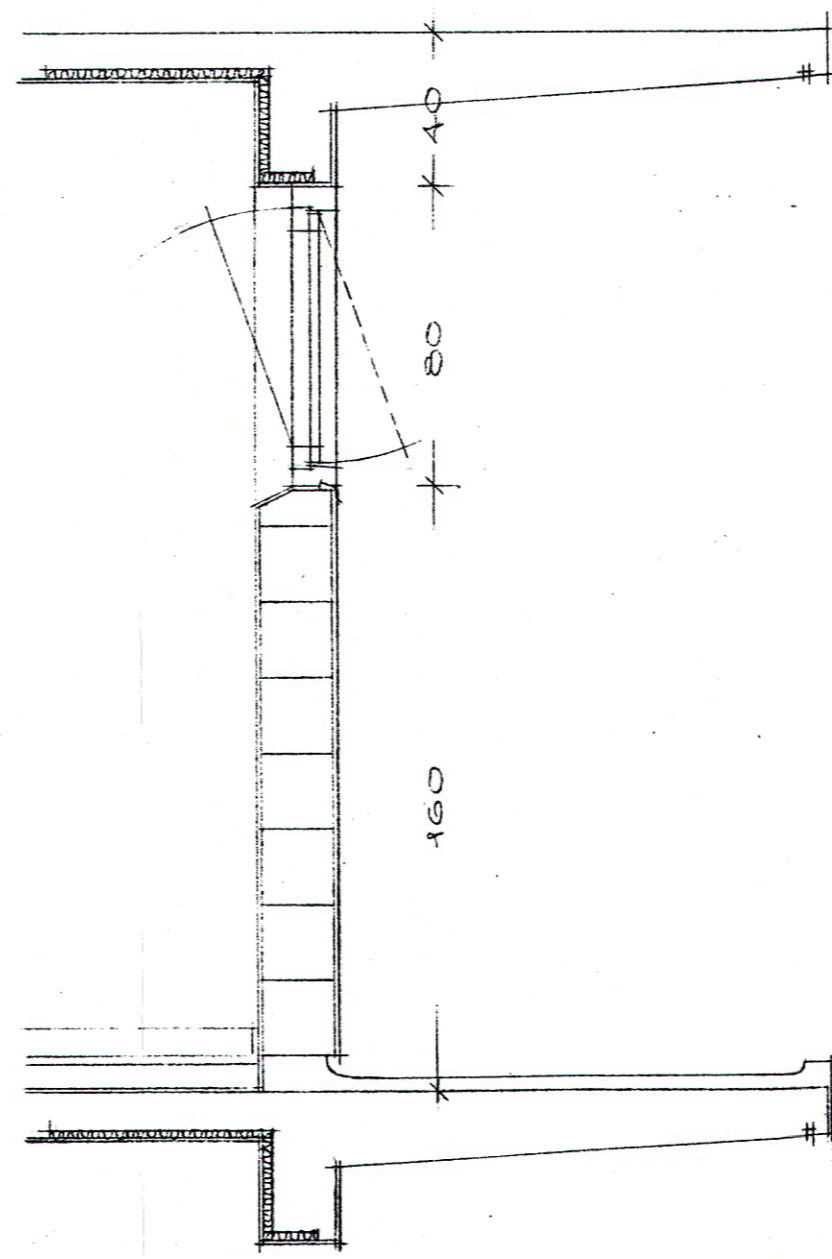


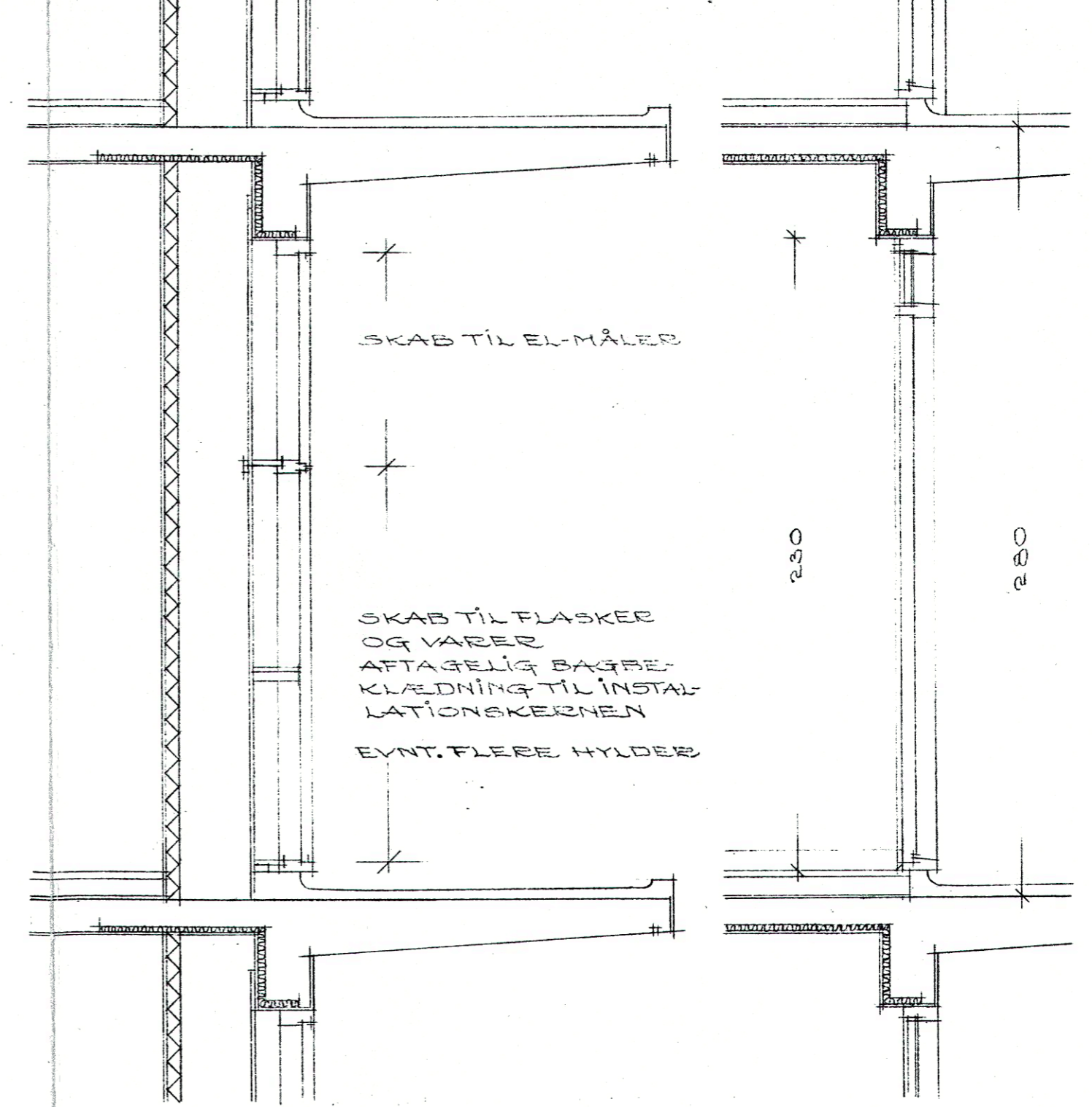
OPSTALT



PLAN



SNIT A.



SNIT B.

SNIT C

Stdsp. j. nr. $\frac{1968}{161}$ 6-19
Ejerlejligheder

| | | | | | | | |
|--|--------------------|---------------|-----|------|---|---|---|
| A/S BOLVIGHUS I | | | | | | | |
| MATR. NR. 6pq AF FREDERIKSBERG BY, GODTHÅBS SOGN | | | | | | | |
| ARK. SAG NR. 27/A1 | ING. SAG. NR. 1889 | DATO 26.11.58 | M/L | 1:20 | | | |
| TEGNING AF: FACADEUDSNIT MED SNIT AFTYPE I | | | | | | | |
| TEGNING NR: | REVISIONS MÆRKE | A | B | C | D | E | F |
| COS | REVISIONS DATO | | | | | | |
| OLE HAGEN ARKITEKT M. A. A. NYROPSTGÅDE 21. KBHVN. V. TLF. *MI. 6386 | | | | | | | |
| OLAF ELLERN & VILLUM HANSEN RÅDG. CIVILINGENIØRER, GL. KONGEVEJ 6. V. TLF. C. 10793 | | | | | | | |